

Teknik Bilgi Föyü

SonoMeter 30

Enerji sayaçları

Açıklama



Danfoss SonoMeter 30, ısıtma ve soğutma uygulamalarında enerji tüketimini faturalandırma amacı ile ölçüm yapan ultrasonik kompakt kalorimetre cihazlarıdır. Bu kalorimetreler, ölçüm değerlerinin uzaktan okunmasına (AMR) yönelik olarak da tasarlanmıştır.

SonoMeter 30 kalorimetreler, ultrasonik bir debimetre, "Pt500" sıcaklık sensörü çifti ve sıcaklık ölçümü, debi ve enerji hesaplaması için entegre devreleri bulunan bir hesaplama ünitesinden oluşmaktadır.

Özellikler

- qp 0,6, 1,5, 2,5, 3,5, 6,0, 10,0 ve 15,0 m³/sa nominal debi değerleri için mevcuttur
- Dişli (G3/4 - G2) veya flanş (DN20 - DN50) bağlantılı gövdeler
- 2. sınıf, 1:100 (qi:qp) dinamik aralığı ile ultrasonik enerji ölçer için MID sertifikasına sahiptirler
- 2. sınıf, qp 1,5, 2,5, 6,0, 10 ve 15 m³/sa nominal debilerde isteğe bağlı, MID sertifikalı 1:250 dinamik aralık
- PN 16 veya 25 bar için 5 - 130°C sıcaklık aralığı
- 150°C'ye varan kısa aşırı yük sıcaklığı
- Standart olarak IP65 koruma sınıfı hesaplama ünitesi
- Standart olarak IP65 koruma sınıfı debimetre (kombine, ısıtma ve soğutma uygulamaları için IP67)
- Dikey veya yatay montaj konumlarında dönüş veya devresi üzerine monte edilebilmektedir
- En az 11 yıl pil ömrü
- Düşük basınç kaybına sahiptir, tozdan etkilenmez
- Debimetreden önce veya sonra akış hızı düşürmek için bir hazne gerekli değildir
- M-Bus üzerinden, kablosuz OMS 868 MHz RF ile uzaktan okuma, RS-485 Modbus RTU, "puls" çıkışı veya optik arayüz
- Standart olarak iki "puls" girişi veya çıkışı (seçilebilir)

Sipariş

Enerji ölçer uygulaması	Nominal akış, boyut ve bağlantı tipi	İletişim modülü	Enerji ünitesi	Kurulum	Sıcaklık sensörü uzunluğu	Gidiş sensörü kablo uzunluğu ¹⁾	Çalışma basıncı	Kod no.
Isıtma	DN 15 / G¾B / qp 0,6 m³/sa / 110 mm dişli	M-Bus	kWh	Dönüş	1,5 m	1,2 m	16 bar	187F3001
Isıtma	DN 15 / G¾B / qp 0,6 m³/sa / 110 mm dişli	OMS 868.95	kWh	Dönüş	1,5 m	1,2 m	16 bar	187F3002
Isıtma / soğutma	DN 15 / G¾B / qp 0,6 m³/sa / 110 mm dişli	M-Bus	kWh	Dönüş	1,5 m	1,2 m	16 bar	187F3008
Isıtma / soğutma	DN 15 / G¾B / qp 0,6 m³/sa / 110 mm dişli	OMS 868.95	kWh	Dönüş	1,5 m	1,2 m	16 bar	187F3009
Isıtma	DN 15 / G¾B / qp 1,5 m³/sa / 110 mm dişli	M-Bus	kWh	Dönüş	1,5 m	1,2 m	16 bar	187F3015
Isıtma	DN 15 / G¾B / qp 1,5 m³/sa / 110 mm dişli	OMS 868.95	kWh	Dönüş	1,5 m	1,2 m	16 bar	187F3016
Isıtma	DN 15 / G¾B / qp 1,5 m³/sa / 110 mm dişli	M-Bus	kWh	Dönüş	1,5 m	1,2 m	16 bar	187F3017
Isıtma	DN 15 / G¾B / qp 1,5 m³/sa / 110 mm dişli	OMS 868.95	kWh	Dönüş	1,5 m	1,2 m	16 bar	187F3018
Isıtma / soğutma	DN 15 / G¾B / qp 1,5 m³/sa / 110 mm dişli	M-Bus	kWh	Dönüş	1,5 m	1,2 m	16 bar	187F3022
Isıtma / soğutma	DN 15 / G¾B / qp 1,5 m³/sa / 110 mm dişli	OMS 868.95	kWh	Dönüş	1,5 m	1,2 m	16 bar	187F3023
Isıtma / soğutma	DN 15 / G¾B / qp 1,5 m³/sa / 110 mm dişli	M-Bus	kWh	Dönüş	1,5 m	1,2 m	16 bar	187F3024
Isıtma / soğutma	DN 15 / G¾B / qp 1,5 m³/sa / 110 mm dişli	OMS 868.95	kWh	Dönüş	1,5 m	1,2 m	16 bar	187F3025
Isıtma	DN 20 / G1B / qp 1,5 m³/sa / 130 mm dişli	M-Bus	kWh	Dönüş	1,5 m	1,2 m	16 bar	187F3130
Isıtma	DN 20 / G1B / qp 1,5 m³/sa / 130 mm dişli	OMS 868.95	kWh	Dönüş	1,5 m	1,2 m	16 bar	187F3131
Isıtma / soğutma	DN 20 / G1B / qp 1,5 m³/sa / 130 mm dişli	M-Bus	kWh	Dönüş	1,5 m	1,2 m	16 bar	187F3134
Isıtma / soğutma	DN 20 / G1B / qp 1,5 m³/sa / 130 mm dişli	OMS 868.95	kWh	Dönüş	1,5 m	1,2 m	16 bar	187F3135
Isıtma	DN 20 / G1B / qp 2,5 m³/sa / 130 mm dişli	M-Bus	kWh	Dönüş	1,5 m	1,2 m	16 bar	187F3029
Isıtma	DN 20 / G1B / qp 2,5 m³/sa / 130 mm dişli	OMS 868.95	kWh	Dönüş	1,5 m	1,2 m	16 bar	187F3030
Isıtma / soğutma	DN 20 / G1B / qp 2,5 m³/sa / 130 mm dişli	M-Bus	kWh	Dönüş	1,5 m	1,2 m	16 bar	187F3036
Isıtma / soğutma	DN 20 / G1B / qp 2,5 m³/sa / 130 mm dişli	OMS 868.95	kWh	Dönüş	1,5 m	1,2 m	16 bar	187F3037
Isıtma	DN 25 / G1¼B / qp 3,5 m³/sa / 260 mm dişli	M-Bus	kWh	Dönüş	2,0 m	1,2 m	16 bar	187F3043
Isıtma	DN 25 / G1¼B / qp 3,5 m³/sa / 260 mm dişli	OMS 868.95	kWh	Dönüş	2,0 m	1,2 m	16 bar	187F3044
Isıtma / soğutma	DN 25 / G1¼B / qp 3,5 m³/sa / 260 mm dişli	M-Bus	kWh	Dönüş	2,0 m	1,2 m	16 bar	187F3050
Isıtma / soğutma	DN 25 / G1¼B / qp 3,5 m³/sa / 260 mm dişli	OMS 868.95	kWh	Dönüş	2,0 m	1,2 m	16 bar	187F3051
Isıtma	DN 25 / G1¼B / qp 6 m³/sa / 260 mm dişli	M-Bus	kWh	Dönüş	2,0 m	1,2 m	16 bar	187F3057
Isıtma	DN 25 / G1¼B / qp 6 m³/sa / 260 mm dişli	OMS 868.95	kWh	Dönüş	2,0 m	1,2 m	16 bar	187F3058
Isıtma / soğutma	DN 25 / G1¼B / qp 6 m³/sa / 260 mm dişli	M-Bus	kWh	Dönüş	2,0 m	1,2 m	16 bar	187F3064
Isıtma / soğutma	DN 25 / G1¼B / qp 6 m³/sa / 260 mm dişli	OMS 868.95	kWh	Dönüş	2,0 m	1,2 m	16 bar	187F3065
Isıtma	DN 40 / G2B / qp 10 m³/sa / 300 mm dişli	M-Bus	kWh	Dönüş	2,0 m	2,5 m	25 bar	187F3071
Isıtma	DN 40 / G2B / qp 10 m³/sa / 300 mm dişli	OMS 868.95	kWh	Dönüş	2,0 m	2,5 m	25 bar	187F3072
Isıtma / soğutma	DN 40 / G2B / qp 10 m³/sa / 300 mm dişli	M-Bus	kWh	Dönüş	2,0 m	2,5 m	25 bar	187F3078
Isıtma / soğutma	DN 40 / G2B / qp 10 m³/sa / 300 mm dişli	OMS 868.95	kWh	Dönüş	2,0 m	2,5 m	25 bar	187F3079
Isıtma	DN 40 / qp 10 m³/sa / 300 mm flanşlı	M-Bus	kWh	Dönüş	2,0 m	2,5 m	25 bar	187F3085
Isıtma	DN 40 / qp 10 m³/sa / 300 mm flanşlı	OMS 868.95	kWh	Dönüş	2,0 m	2,5 m	25 bar	187F3086
Isıtma / soğutma	DN 40 / qp 10 m³/sa / 300 mm flanşlı	M-Bus	kWh	Dönüş	2,0 m	2,5 m	25 bar	187F3092
Isıtma / soğutma	DN 40 / qp 10 m³/sa / 300 mm flanşlı	OMS 868.95	kWh	Dönüş	2,0 m	2,5 m	25 bar	187F3093
Isıtma	DN 50 / qp 15 m³/sa / 270 mm flanşlı	M-Bus	kWh	Dönüş	2,0 m	2,5 m	25 bar	187F3099
Isıtma	DN 50 / qp 15 m³/sa / 270 mm flanşlı	OMS 868.95	kWh	Dönüş	2,0 m	2,5 m	25 bar	187F3100
Isıtma / soğutma	DN 50 / qp 15 m³/sa / 270 mm flanşlı	M-Bus	kWh	Dönüş	2,0 m	2,5 m	25 bar	187F3106
Isıtma / soğutma	DN 50 / qp 15 m³/sa / 270 mm flanşlı	OMS 868.95	kWh	Dönüş	2,0 m	2,5 m	25 bar	187F3107

¹⁾ Debimetre ile hesaplama ünitesi arasındaki kablo uzunluğu.

Dişli bağlantılı DN15 ve DN 20 kalorimetrelerde gövdeye monte edilmiş bir sıcaklık sensörü bulunmaktadır. Kalorimetrelerde, fabrikasyon olarak iki adet AA pil bulunmaktadır (minimum 11 yıl kullanım ömrü). Ana güç ünitesi 24 V AC/DC veya 230 V AC güç kaynağı aksesuar olarak mevcuttur.

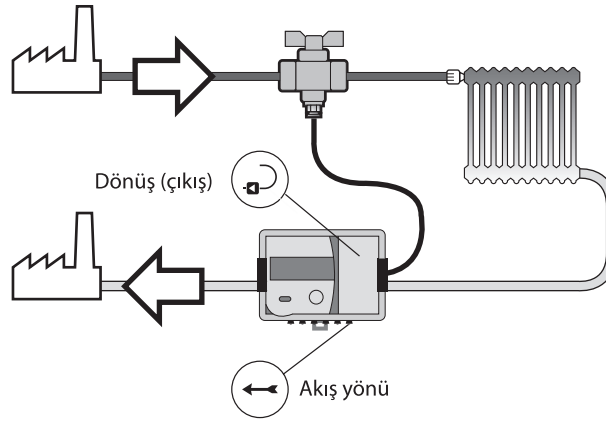
Aksesuarlar

Ürün	Tanım	Adet	Kod no.
Optik okuyucu	Optik okuyucu	1 ad.	187F3112
Güç kaynağı	3,6 V DC 2 x AA pil	1 ad.	187F3113
Güç kaynağı	230 V AC şebeke besleme ünitesi (harici modül)	1 ad.	187F3114
Güç kaynağı	24 V AC besleme ünitesi	1 ad.	187F3115
İletişim modülü	M-Bus modülü	1 ad.	187F3116
İletişim modülü	OMS 868.95 MHz Radyo frekanslı	1 ad.	187F3117
İletişim modülü	RS-485 Modbus	1 ad.	187F3118
Sıcaklık sensörü	Pt 500 / f 5,2 mm / 1,5 m kablo, MID	1 ad.	187F3125
Sıcaklık sensörü	Pt 500 / f 5,2 mm / 2 m kablo, MID	1 ad.	187F3126
Sıcaklık sensörü	Pt 500 / f 5,2 mm / 3 m kablo, MID	1 ad.	187F3127
Uzatma parçası seti	DN15 R½ x G¼	1 set	087G6071
Uzatma parçası seti	DN20 R¾ x G1	1 set	087G6072
Uzatma parçası seti	DN25 R1 x G1¼	1 set	087G6073
Sıcaklık sensörü adaptörü	R½ x M10 x 1	1 ad.	087G6075
Sıcaklık sensörü adaptörü	R½ x M10 x 1	32 ad.	087G6076
Küresel vana	G½" iç dişli, Pt sensör bağlantısı M10	1 ad.	187F0593
Küresel vana	G½" iç dişli, Pt sensör bağlantısı M10	12 ad.	087H0118
Küresel vana	G¾" iç dişli, Pt sensör bağlantısı M10	1 ad.	187F0592
Küresel vana	G¾" iç dişli, Pt sensör bağlantısı M10	12 ad.	087H0119
Küresel vana	G1" iç dişli, Pt sensör bağlantısı M10	1 ad.	187F0591
Küresel vana	G1" iç dişli, Pt sensör bağlantısı M10	12 ad.	087H0120

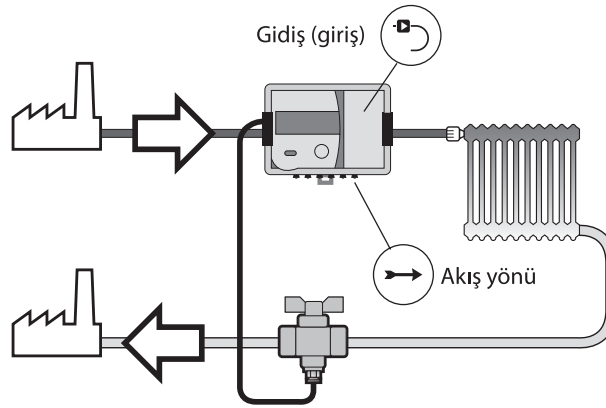
Teknik özellikler

Çap	DN15			DN20			DN20			DN25			DN40			DN50								
Bağlantı tipi	G¾B	G1B	FL	G¾B	G1B	FL	G1B	G1B	G1B	FL	G1¼B	FL	G1¼B	FL	G2B	FL	FL							
Toplam uzunluk, mm	110	190		110	190		130	130	190		260	260		300		270								
Akış hızı:																								
• Nominal, m³/sa	0,6			1,5			2,5			3,5			6			10			15					
• Maksimum, m³/sa	1,2			3			5			7			12			20			30					
• Standart min., l/sa	6			15			25			35			60			100			150					
• Uzatılmış min., l/sa	-			6			-			10			24			40			60					
• Başlangıç debisi, l/sa	3			3			5			5			17			12			20			30		
Maks. çalışma basıncı	16 bar															25 bar								
Debimetre sıcaklık aralığı	5 - 130°C (150°C'ye kadar kısa süreli aşırı yükte)																							
Debimetre kablo uzunluğu	1,2 m															2,5 m								
Akışkan	Su kalitesi pH 7 - 9,5																							
qp'de basınç kaybı, mbar	70	9	171	58	72	198	94	40	100	180	120													
Ölçüm döngüleri	Her 1 saniyede debi, her 16 saniyede bir enerji, sıcaklık sensörleri ve ekran görüntüsü güncellemesi																							
Sıcaklık sensörleri	2'li kablolu Pt 500 ø 5,2 mm																							
Sıcaklık sensörü kablo uzunluğu	1,5 m									2,0 m														
Maks. ısı farkı (Δθmax)	150 K																							
Min. sic. farkı (Δθmin)	3,0 K																							
Başlangıç sic. farkı (Δθ)	0,15 K																							
Sıcaklık ölçüm aralığı	0 - 180°C																							
Besleme gerilimi	3,6 V DC Lityum pil (AA) / Güç kaynağı 24 V AC/DC. 230 V AC Şebeke beslemeli (harici 230 V AC 24 V AC transformatör ile).																							
Pil ömrü	min. 11 yıl (AMR iletişimi dahil)																							
Onay	EN1434 sınıf 2																							
Çevre dostu sınıf	EN1434 C sınıfı																							
Ortam sınıfı	E2 + M1 sınıfı																							
Koruma sınıfı	Hesaplama ünitesi: IP 65; Debimetre IP 65 (ısıtma ve soğutma sayaçlar için IP67)																							
Ortam çalışma sic.	Hesaplama ünitesi: 5 - 55°C; Debimetre -30 - 55°C																							
Ortam depolama ve taşıma sic.	5 - 55°C																							
Maks. ortam nemi	%93 bağıl nem																							
Ekran	LCD, 8 haneli																							
Görüntü birimleri	MWh - kWh - GJ - Gcal - °C - m³ - m³/sa																							
Görüntü değerleri	Enerji - toplam debi - anlık debi - güç - sıcaklıklar																							

Uygulama

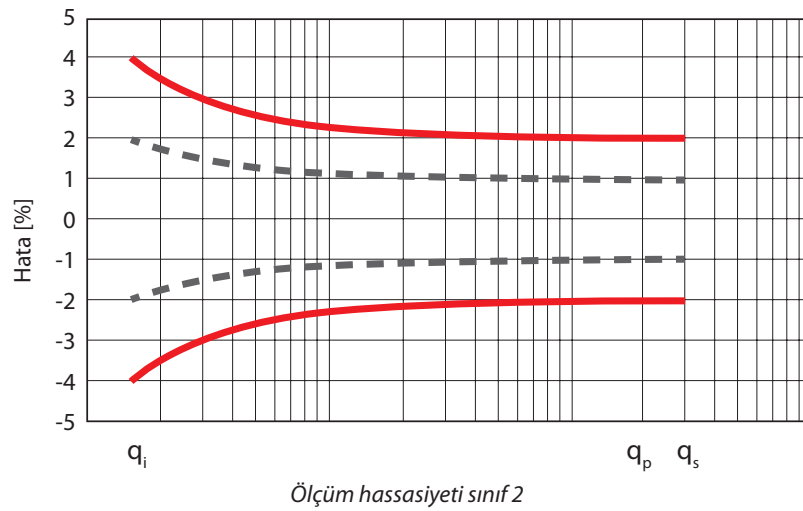


Dönüş devresine montaj



Gidiş devresine montaj

Hassasiyet



Tasarım ve fonksiyon**Optik arayüz**

Optik arayüz, hesaplama ünitesinin ön paneline entegre edilmiştir. Kalorimetreler, M-bus protokolü aracılığıyla veri okuma ve SonoMeter 30 "UserConfig" yazılımı ve OG-1-USB optik okuyucu kullanılarak sayaçların parametrelendirilmesi, için tasarlanmıştır.

Optik arayüz, kontrol butonuna basılarak etkinleştirilir ve butona son kez basıldıktan sonra 5 dakika geçtikten veya arayüz vasıtasıyla veri transferinin tamamlanmasından sonra otomatik olarak kapanmaktadır.

Kablolu M-Bus arayüzü

Enerji sayaçlarında, ek iletişim modülü takılabilmesi için 1 yer bulunmaktadır. Dahili M-Bus modülü, M-Bus protokolü vasıtasıyla veri okuma olanağı sağlar:

- EN13757-3 standardına göre M-Bus protokolü
- Kutup değiştirme korumalı 2'li kablo
- Elektriksel izolasyon
- Maksimum voltaj 50 V DC
- Çekilen akım: bir M-Bus yükü (1,5 mA)
- Birincil veya ikincil adresleme
- Baud hızı 300/1200/2400/4800/9600 (varsayılan: 2400 baud hızı)
- Pil ömrü min. 11 yıl (2 x AA)
- Pil kaynağı üzerinden en hızlı okuma aralığı: her 90 saniyede bir (dahili korumalı)
- Güç kaynağı ile beslemede en hızlı okuma aralığı: limit yok (fabrikasyon olarak siparişlerde otomatik, sonradan eklenirse manuel)

Telsiz OMS 868.95 MHz arayüz

Bu modül, RF modülü vasıtasıyla veri okuması sağlayabilir:

- EN13757-4'e göre kablosuz M-Bus protokolü
- OMS (açık protokol sistemi) uyumlu
- T1 modu (tek yönlü)
- Her 90 saniyede bir sinyal gönderme aralığı ("walking by" okumalar için uygundur)

Modbus RS-485 modülü

RS-485 modülü, Modbus RTU protokolü ve harici cihazlarla iletişim için kullanılan bir seri arayüzdür.

Baud hızı	1200, 2400, 4800, 9600 (fabrikasyon ayarı), 38400, 56000, 57600, 115200
Güç kaynağı	Güç kaynağı için, bağlantı kutuplarından bağımsız - 60 ve 61 bağlantı yeri. Voltaj 12-24 V AC/DC. Maksimum güç tüketimi 2 W maks. Tipik besleme akımı 50 mA.

2 "puls" girişi veya 2 "puls" çıkışı ("jumper"lar ile ayarlanır)

Sıcaklık sensörleri ve "puls" giriş/çıkış bağlantı terminalleri arasındaki hesaplama ünitesi plakasında bir "J" konnektörü bulunmaktadır. Konnektör uçları temas ettirilerek veya teması kesilerek "puls" girişleri veya çıkışları etkinleştirilir.

Not: Isı sayaçları fabrikasyon olarak iki çıkış ile yapılandırılmış durumda teslim edilmektedir.

"Puls" girişleri (fabrikasyon ayarlı değildir, "jumper" üzerinden ayarı gereklidir)

"Puls" girişleri sayısı	2
Ölçüm birimleri	m ³ (51, 52), kWh (52, 53) veya MWh, GJ, GCal
"Puls" değeri	SonoMeter 30 "UserConfig" Yazılımı üzerinden programlanabilmektedir
Min. "puls" süresi	100 ms
"Puls" türü	LST EN1434-2 ile IB
Maksimum giriş "puls" frekansı	3 Hz
Maksimum giriş "puls" voltajı	3,6 V
Yüksek seviyede bakım şartları	3,3 MΩ direnç ile 3,6 V

"Puls" çıkışları (fabrikasyon ayarlı, "jumper" üzerinden ayarlama yok)

"Puls" çıkışı sayısı	2
Ölçüm birimleri	m ³ (51, 52), kWh (52, 53) veya MWh, GJ, Gcal,
"Puls" değeri	aşağıdaki tabloya göre
"Puls" türü	açık protokol, izin verilen maks. akım 20 mA'ye, voltaj maks. 50 V'a kadar.
Maksimum harici "puls" frekansı	4 Hz
"Puls" süresi	Normal modda 100 ms, test modunda 1,6 ms

Enerji "puls" çıkış değerleri (V1)

Enerji birimleri	kWh veya MWh	GJ	Gcal
Termal enerjinin "puls" değeri	1 kWh/puls	0,005 GJ/puls	0,001 Gcal/puls

Hacim pals çıkış değerleri (V2)

Nominal akış değeri (qp), m ³ /sa	0,6 - 6	10; 15
Pals değeri, l/puls	1	10

Veri kaydedici**Veri kaydedici**

Saatlik, günlük ve aylık parametreleri takiben değerler kalorimetre hafızasına kaydedilir (SonoMeter 30 "UserConfig" yazılımıyla yapılandırılabilir):

1. Entegre ısıtma enerjisi
2. Entegre soğutma enerjisi
3. Entegre 1. tarife enerjisi
4. Entegre 2. tarife enerjisi
5. Entegre toplam akışkan hacmi
6. "Puls" girişi 1'de, entegre "puls" değeri
7. "Puls" girişi 2'de entegre "puls" değeri
8. Isıtma için maksimum termal güç değeri ve tarihi
9. Soğutma için maksimum termal güç değeri ve tarihi
10. Maksimum debi değeri ve tarihi
11. Isıtıcı akışkanın maksimum gidiş sıcaklığı değeri ve tarihi
12. Isı taşıyıcı sıvı maksimum dönüş sıcaklığı değeri ve tarih
13. Isıtıcı akışkanın minimum gidiş sıcaklığı değeri ve tarihi
14. Isı taşıyıcı sıvı minimum dönüş sıcaklığı değeri ve tarih
15. Minimum sıcaklık farkı değeri ve tarihi
16. Isıtıcı akışkanın ortalama gidiş sıcaklığı değeri
17. Isıtıcı akışkanın ortalama dönüş sıcaklığı değeri
18. Termal enerji hesaplama hatası olmadan çalışma süresi
19. Toplam hata kodu
20. Debinin 1,2 qs'yi geçme sayısı
21. Debinin q'dan az olma sayısı

Veri kaydedici kapasitesi

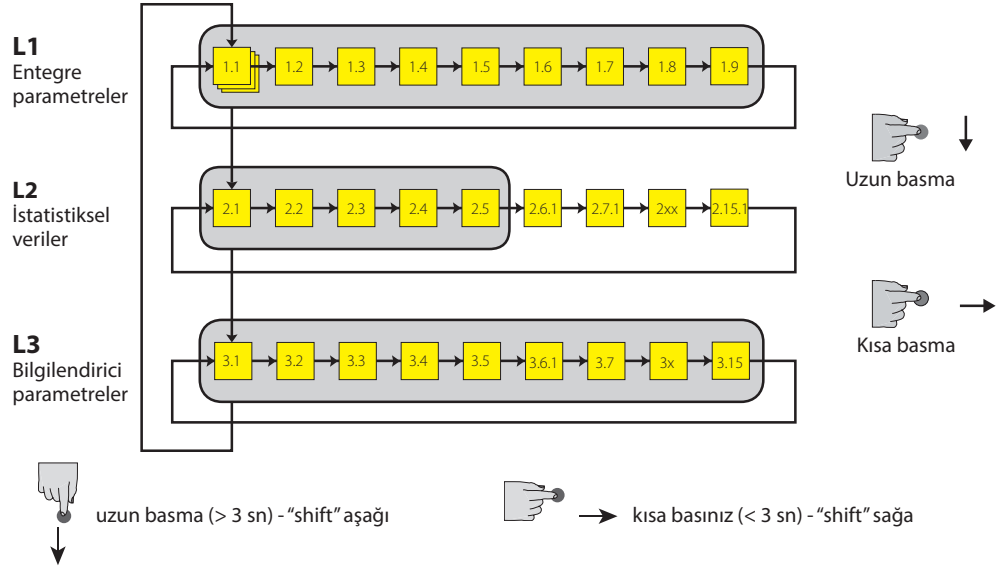
- 1480 saate kadar - saatlik kayıtlar için
 - 1130 güne kadar - günlük kayıtlar için
 - 36 aya kadar - aylık kayıtlar için
 - Cihaz, güç kaynağına bağlı olmadan ölçülen entegre parametrelerin saklanma süresi: en az 15 yıl
- Tüm veri arşivi uzaktan okuma yöntemiyle okunabilir. Ek olarak aylık parametrelerin veri kaydedici kayıtları ekranda görüntülenebilir.

Güç kaynağı

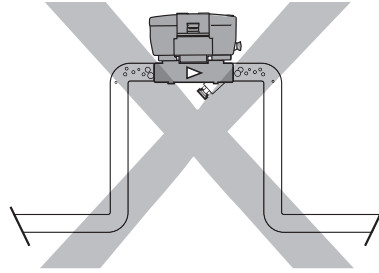
Güç kaynağı (kalorimetre ayarlamasına bağlı olarak aşağıdakilerden biri):

- 2 x AA pil 3,6 V DC, 2,4 Ah (Li-SOCl₂) lityum pil, kullanım ömrü en az 11 yıl
- Güç kaynağı beslemeli 12 V AC - 36 V AC (50/60 Hz) veya 12 V DC - 42 V DC:
 - Güç kaynağı beslemeli 24 V AC/DC modülü, kalorimetrenin içine monte edilmiştir
 - Tüketim maksimum 20 mA'dir
 - Galvanik olarak izole edilmiş + dahili yedek pil boyutu AA, 3,6 V, 2,4 Ah, lityum pil (Li-SOCl₂). Harici güç kaynağı kapatıldığında pil ömrü en az 11 yıldır (dijital arayüz üzerinden veri okuma olmadan)
- Güç kaynağı beslemesi 230 V AC (+%10 / -%30) 50/60 Hz:
 - Kalorimetreler, dahili bir güç kaynağı ünitesi ve harici transformatör ile donatılmış olmalıdır. 230 V AC - 24 V AC transformatör, kalorimetrelerin içinde yer alan 24 V AC/DC güç kaynağı modülüne bağlantı için kullanılır.
 - Tüketim maksimum 10 mA'dir

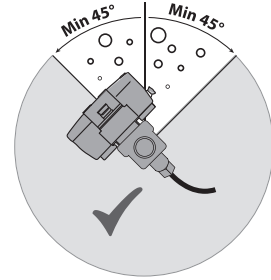
Menü yapısı



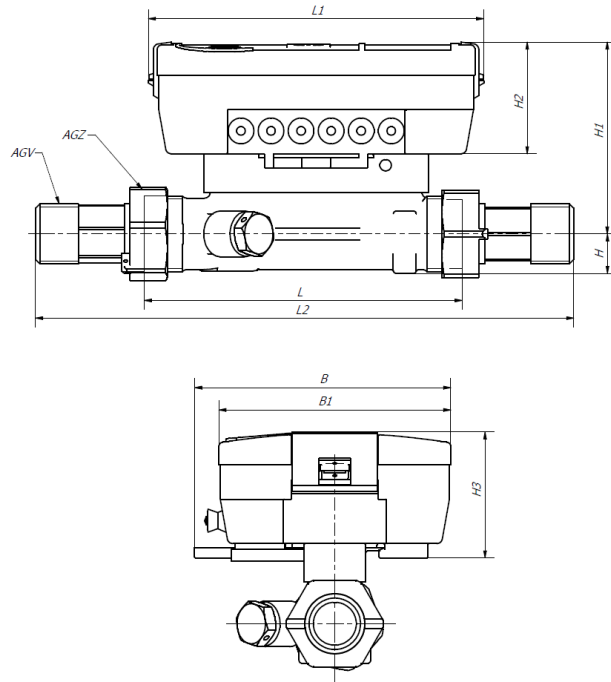
Montaj



Boru devresi konumu: Sınırlama yoktur, ancak havanın birikebileceği konumlardan kaçınınız

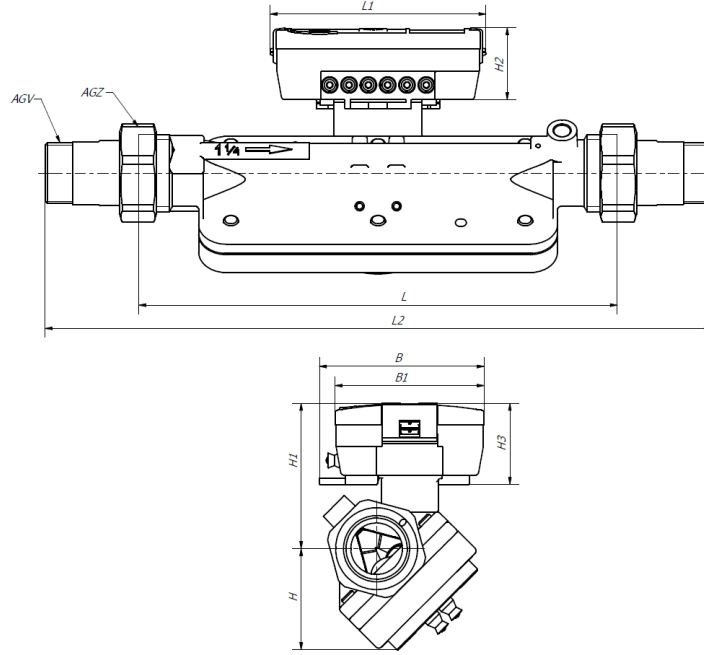


Boru ekseninde dönüş

**Boyutlar, DN15, DN20
dişli**


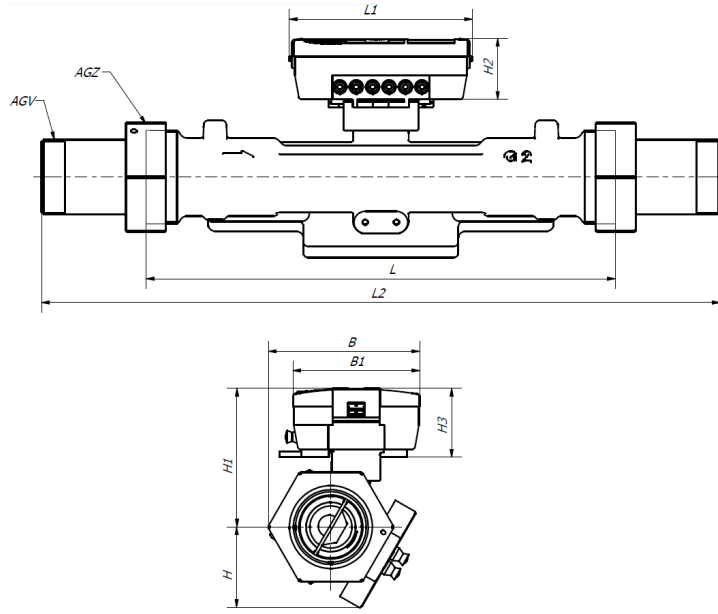
Nominal debi	qp	m ³ /sa	0,6/1/1,5	1,5 / 2,5	0,6/1/1,5/2,5
Nominal çap	DN	mm	15	20	20
Toplam uzunluk	L	mm	110	130	190
Kaplin dahil toplam uzunluk	L2	mm	185	224	284
Hesaplama ünitesi uzunluğu	L1	mm	117	117	117
Yükseklik	H	mm	14	18	18
Yükseklik	H1	mm	67	67	68
Hesaplama ünitesi yüksekliği	H2	mm	39	39	39
Hesaplama ünitesi yüksekliği	H3	mm	44	44	44
Genişlik	B	mm	90	90	90
Hesaplama ünitesi genişliği	B1	mm	81	81	81
Kalorimetrenin dişli bağlantısı	AGZ	İnç	G ³ / ₄ B	G1B	G1B
Kaplinin dişli bağlantısı	AGV	İnç	G ¹ / ₂ B	G ³ / ₄ B	G ³ / ₄ B
Ağırlık		kg	0,8	0,9	1,0

Boyutlar, DN25 dişli

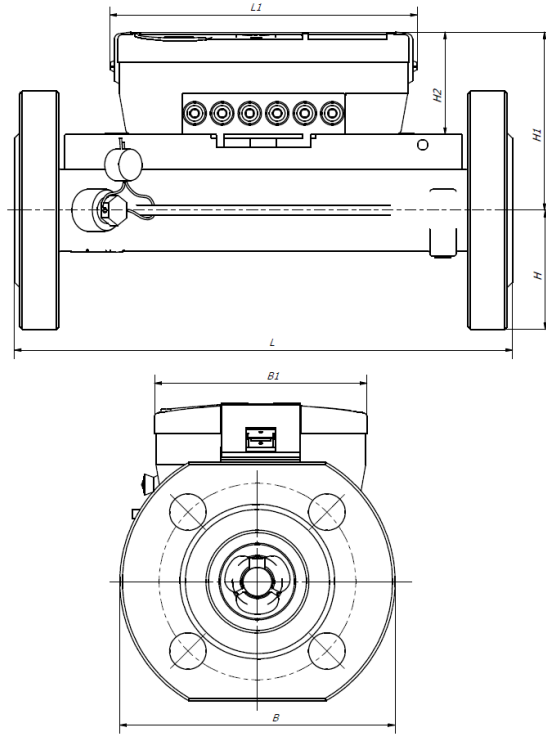


Nominal debi	qp	m ³ /sa	3,5/6
Nominal çap	DN	mm	25
Toplam uzunluk	L	mm	260
Kaplin dahil toplam uzunluk	L2	mm	360
Hesaplama ünitesi uzunluğu	L1	mm	117
Yükseklik	H	mm	55
Yükseklik	H1	mm	79
Hesaplama ünitesi yüksekliği	H2	mm	39
Hesaplama ünitesi yüksekliği	H3	mm	44
Genişlik	B	mm	90
Hesaplama ünitesi genişliği	B1	mm	81
Kalorimetrenin dişli bağlantısı	AGZ	İnç	G1¼B
Kaplinin dişli bağlantısı	AGV	İnç	G1B
Ağırlık		kg	3,6

Boyutlar, DN40 dişli



Nominal debi	qp	m ³ /sa	10
Nominal çap	DN	mm	40
Toplam uzunluk	L	mm	300
Kaplin dahil toplam uzunluk	L2	mm	437
Hesaplama ünitesi uzunluğu	L1	mm	117
Yükseklik	H	mm	51
Yükseklik	H1	mm	89
Hesaplama ünitesi yüksekliği	H2	mm	39
Hesaplama ünitesi yüksekliği	H3	mm	44
Genişlik	B	mm	97
Hesaplama ünitesi genişliği	B1	mm	81
Kalorimetrenin dişli bağlantısı	AGZ	İnç	G2B
Kaplinin dişli bağlantısı	AGV	İnç	G1½B
Ağırlık		kg	7,2

**Boyutlar, DN20, DN25,
DN40, DN50 flanşlı**


Nominal debi	qp	m ³ /sa	0,6/1/1,5/2,5	3,5/6	10	15
Nominal çap	DN	mm	20	25	40	50
Toplam uzunluk	L	mm	190	260	300	270
Hesaplama ünitesi uzunluğu	L1	mm	117	117	117	117
Yükseklik	H	mm	46	58	73	79
Yükseklik	H1	mm	68	78	91	90
Hesaplama ünitesi yüksekliği	H2	mm	39	39	39	39
Genişlik	B	mm	105	116	150	159
Hesaplama ünitesi genişliği	B1	mm	81	81	81	81
Kalorimetrenin flanş bağlantısı	DNFL	mm	20	25	40	50
Ağırlık		kg	2,5	5,6	6,8	8,5

Danfoss Otomasyon ve Kontrol Ürünleri

Danfoss Otomasyon ve Kontrol Ürünleri Limited Şirketi
Pakdil Sok.No:5 Bir Plaza B Blok, Yukaridudullu
İstanbul
Türkiye
Telefon: +90 216 600 50 50 (PBX)
Faks: +90 216 600 50 60
E-mail: danfoss@danfoss.com.tr
Web: www.danfoss.com.tr

Ankara Bölge Müdürlüğü

Birlik Mah 428cd 8/B
Çankaya/Ankara
Türkiye
Telefon: +90 312 448 09 41
Faks: +90 312 448 09 44