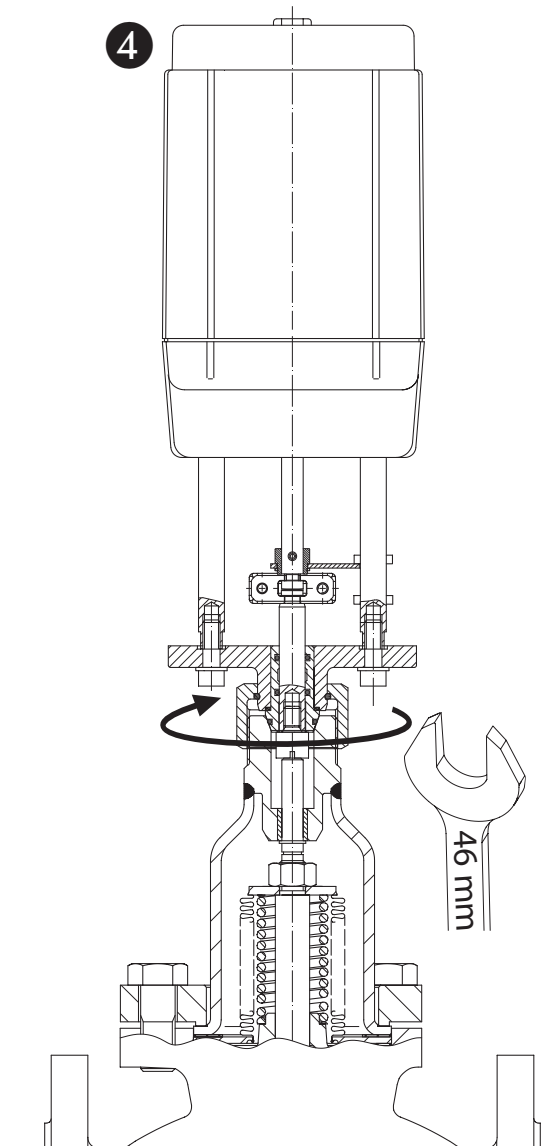
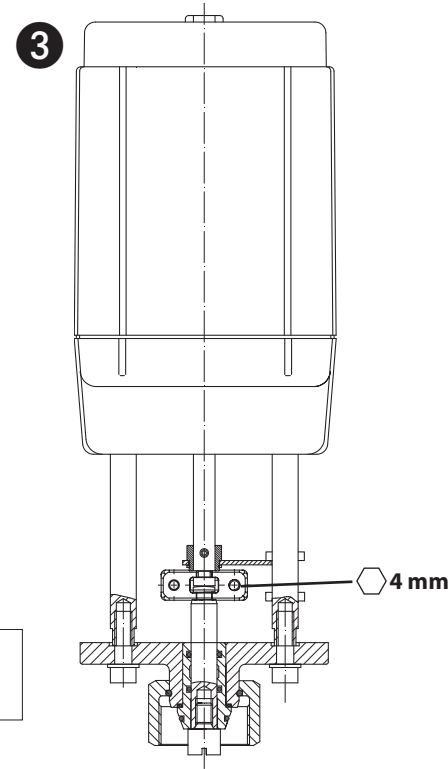
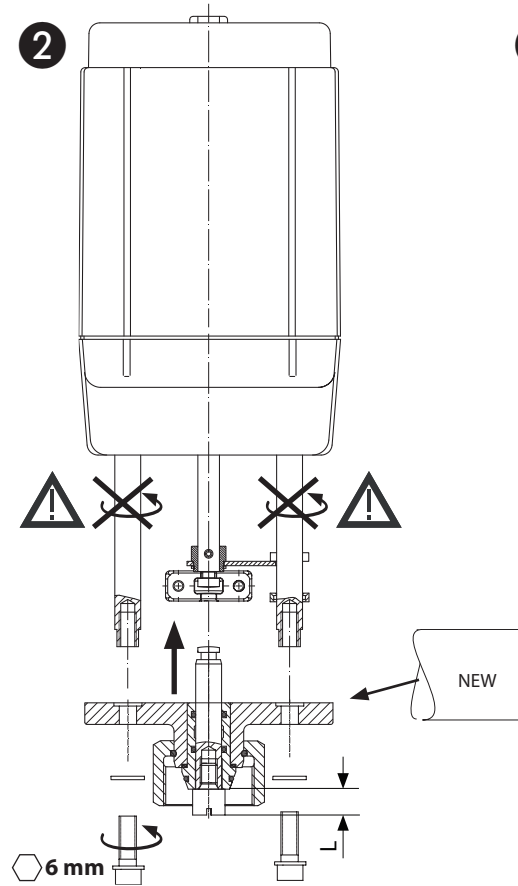
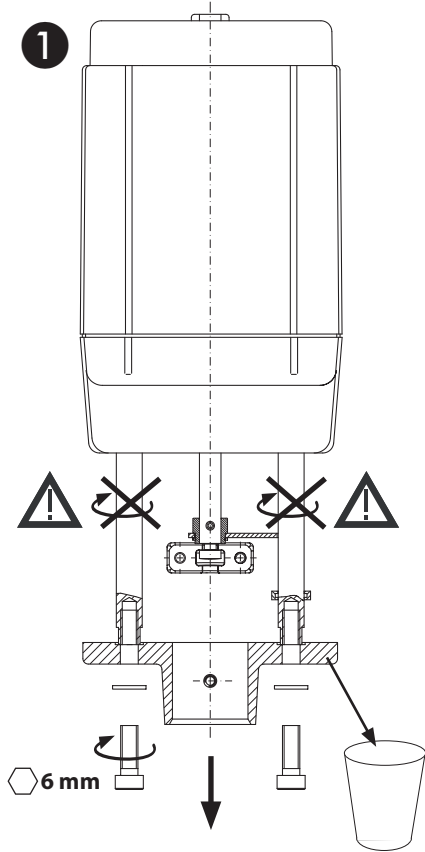


Instructions

Adapter VFG 2(21), VFGS DN 15-125 / AMV(E) 55/56



DN	L	Code Nr.
15-25	26	003G2040
32-40	23	003G2041
50-65	20	003G2042
80-125	12	003G2043