

Veri Sayfası

Danfoss *Icon*™ Display

Oda Termostatı, 230 V

Açıklama

Danfoss *Icon*™ Display 088U1010Danfoss *Icon*™ Display 088U1015

Danfoss *Icon*™, hidronik döşemeden ısıtma uygulamalarına yönelik sıva altına ve sıva üstüne monte edilebilen oda termostatları serisidir.

Danfoss *Icon*™ Display, elektrik beslemesi ile bağımsız bir termostat olarak çalıştırılabilirdiği gibi, 088H0016 kablolama merkezi ile birlikte de kullanılabilir.

Bir triyak çıkışı kullanan termostat, 5 termal aktüatöre kadar kontrol edebilmektedir.

Kullanıcı, dokunmatik kullanıcı arayüzü ile istenilen oda sıcaklığını ayarlayabilir ve ölçülen oda sıcaklığını okuyabilir.

Termostat, ekrana parlaklık veren bir "dokunmatik" arayüzü kullanmaktadır. Ekran, normal çalışmada "KAPALI" modundadır.

Özellikler

- Hassas PWM kontrolü
- Sıvaaltı modeli, piyasada kullanılan tüm anahtar ve priz çerçeveleri ile uyumludur
- Ekran aydınlatma
- Kullanıcı menüsü üzerinden ayar aralığının sınırlanabilmesi
- Sade tasarım ve basit kullanıcı arayüzü
- Donma koruması ayarı
- 230 V NC (normalde kapalı) veya NO (normalde açık) aktüatörlerle kullanılabilir
- Termostat, farklı ısı kaynakları için servis menüsü üzerinden optimize edilebilmektedir.
- Vana alıştırma özelliği
- Çok yüksek UV direnci


Sipariş

Ürün	Sürüm	Boyut	Dağıtım kutusu için	Kod no.
Danfoss <i>Icon</i> ™ Display	Sıvaaltı	80 x 80 mm	Euro, Ø68 mm	088U1010
Danfoss <i>Icon</i> ™ Display	Sıvaaltı	86 x 86 mm	Kare, 70x70 mm	088U1011
Danfoss <i>Icon</i> ™ Display	Sıvaaltı	88 x 88 mm	İsviçre tipi	088U1012
Danfoss <i>Icon</i> ™ Display	Duvar üstü	86 x 86 mm	N.A.	088U1015

Aksesuarlar

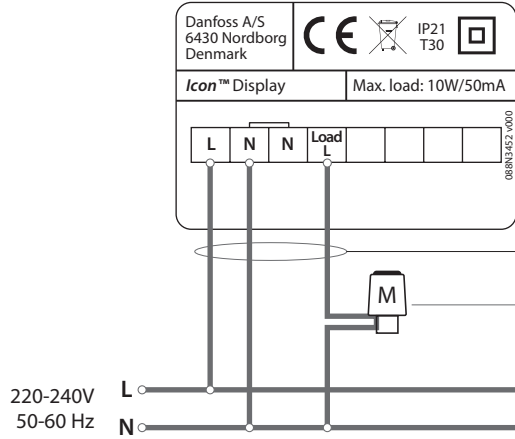
Ürün	Açıklama	Kod no.
Danfoss FH-WC, 230 V	Kablolama merkezi, 8 kanallı, 16'ya kadar çıkış imkanı	088H0016

Teknik özellikler

Tipi	Dokunmatik kullanıcı arayüzlü elektronik termostat
Kullanıcı arayüzü	Kapasitif dokunmatik özelliği ve ekran aydınlatma
Kullanıcı arayüzü özellikleri	Isıtma simgesi, yukarı/aşağı okları, onay tuşu, geri tuşu
Ekran tipi	Hibrit: tek bir kırmızı LED'li ve özel segment
Ekran özellikleri	Temas olmadığında 10 saniye içerisinde KAPALI duruma geçer
Sıcaklık ayar aralığı	5 - 35° C (donma koruması ayarı = 5° C)
Ortam sıcaklığı, depolama	-20 ila 60° C
Uygulamada kullanılan ortam sıcaklığı	0 ila +40° C
Kontrol ünitesi tipi	Ayarlanabilir Puls Genişliği Modülasyonu
Maks. sürekli yük (çıkış)	< 50 mA /10 W (= 5 adet Danfoss TWA aktüatörü)
Maks. ani akım (aktüatör)	3 A ≤ 100 ms
Güç tüketimi	0,2 W
Güç beslemesi (aktüatörler hariç)	220-240 V, 50/60 Hz
Sensör, oda	47 kΩ NTC
Kapak malzemesi	Beyaz parçalar: PC ASA Gri parçalar: PC, %10 cam
IP ve Koruma sınıfı	IP: 21 Koruma sınıfı II
ErP sınıfı	 (2%)
Onaylama	CE, RohS, WEEE
Renk	Beyaz RAL9010 / Koyu Gri RAL7024
Boyutlar, sıva altı model	80 x 80 x 11 mm (088U1010) 86 x 86 x 11 mm (088U1011) 88 x 88 x 13 mm (088U1012)
Boyutlar, sıva üstü model	86 x 86 x 25 mm (088U1015)

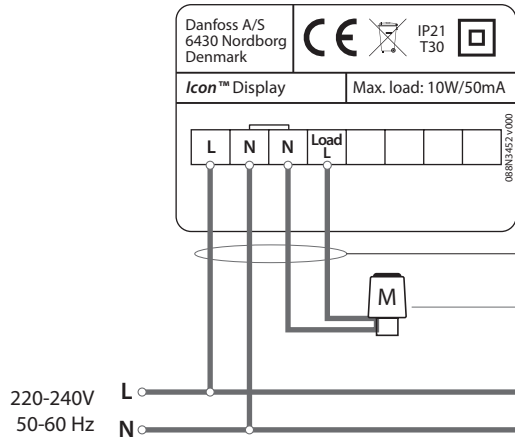
Uygulama örnekleri

Kablolama merkezi olmadan kablo bağlantısı, ana kurulumdan nötr kablo



Min. 3G1.5 termostata kablo
(Koruyucu toprak olarak sayılmaz)

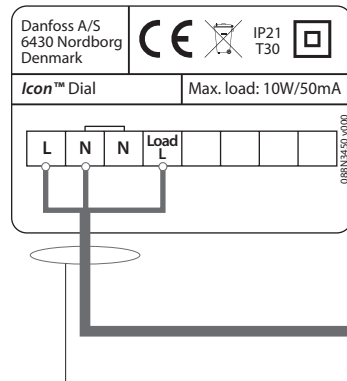
Maks. 5 aktüatör, NC veya NO tipi, 230 V
Maks. 10 W / Maks. 50 mA sürekli yük
Maks. 3 A ani akım \leq 100 ms



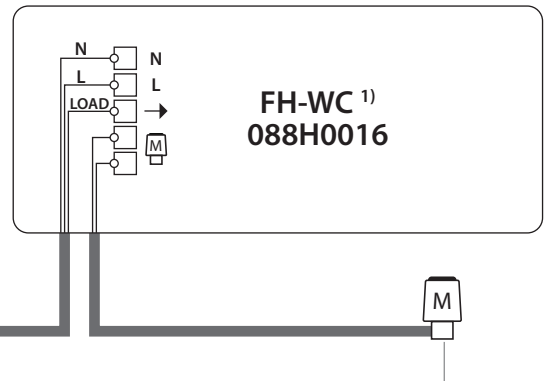
Min. 4G1.5 termostata kablo
(Koruyucu toprak olarak sayılmaz)

Maks. 5 aktüatör, NC veya NO tipi, 230 V
Maks. 10 W / Maks. 50 mA sürekli yük
Maks. 3 A ani akım \leq 100 ms

Kablolama merkezli kablo bağlantısı



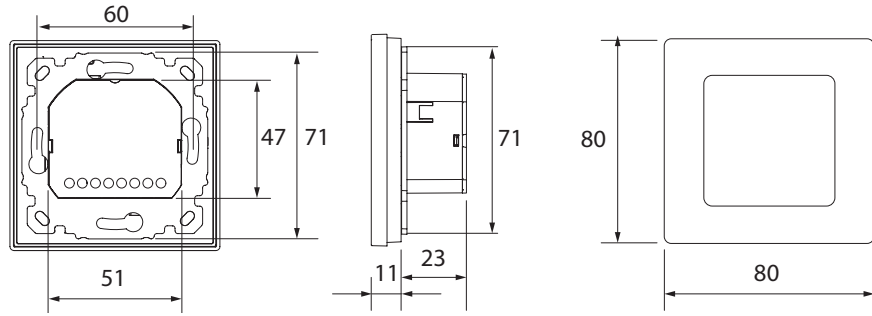
Min. 3G1.5 termostata kablo
(Koruyucu toprak olarak sayılmaz)



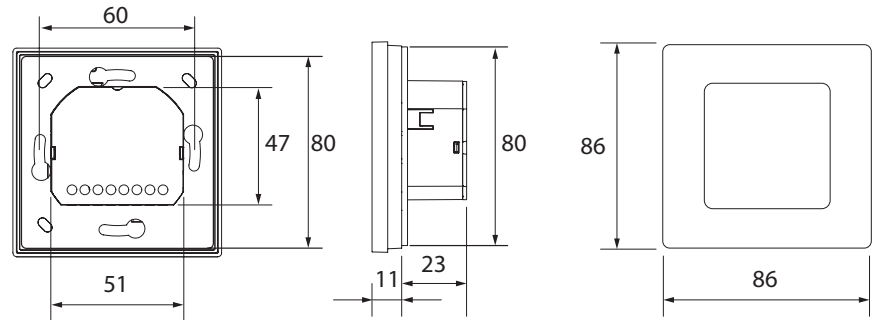
Maks. 5 aktüatör, NC tipi, 230 V
Maks. 10 W / Maks. 50 mA sürekli yük
Maks. 3 A ani akım \leq 100 ms

¹⁾ **Not!** FH-WC 088H0016 kablolama merkezi sadece NC aktüatörleri destekler.

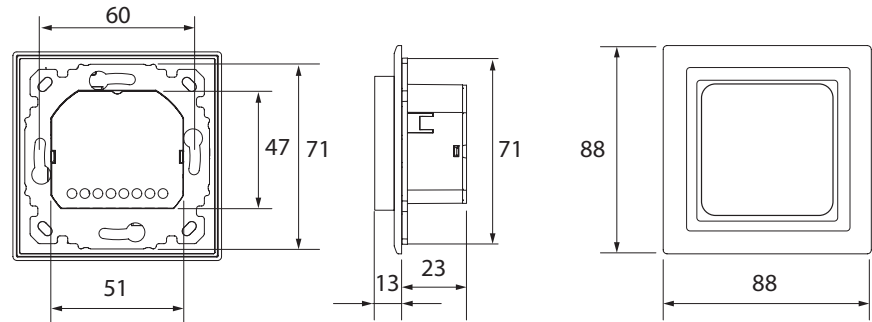
Boyutlar



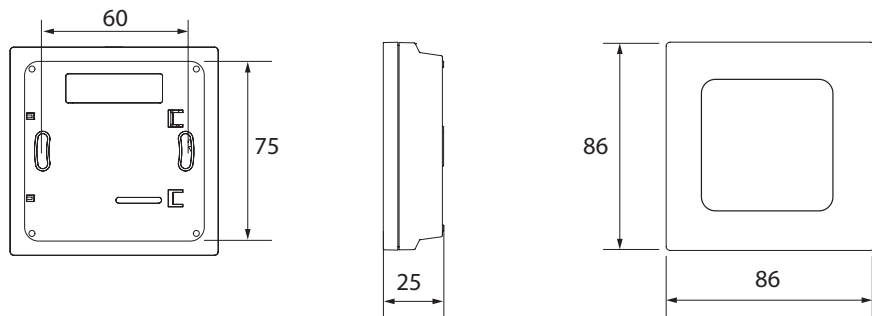
Danfoss Icon™ Display 088U1010



Danfoss Icon™ Display 088U1011



Danfoss Icon™ Display 088U1012
(Feller EDIZIOdue çerçevesi ve adaptörü dahil)



Danfoss Icon™ Display 088U1015

Danfoss Otomasyon ve Kontrol Ürünleri

Danfoss Otomasyon ve Kontrol Ürünleri Limited Şirketi
Pakdil Sok.No:5 Bir Plaza B Blok, Yukarıdudullu
İstanbul
Türkiye
Telefon: +90 216 526 40 96 (PBX)
Faks: +90 216 526 4097
E-mail: danfoss@danfoss.com.tr
Web: www.danfoss.com.tr

Ankara Bölge Müdürlüğü

Birlik Mah 428cd 8/B
Çankaya/Ankara
Türkiye
Telefon: +90 312 448 09 41
Faks: +90 312 448 09 44